

# TEKO Flex

PRODUKTOVÝ LIST SVÍTIDLA | SPECIFIKACE



## TECHNICKÁ SPECIFIKACE

### ELEKTRICKÉ PARAMETRY

|                         |  |
|-------------------------|--|
| Světelný zdroj          | » LED  |
| Napájecí napětí         | » AC 220–240 V / 50–60 Hz  |
| Způsob připojení        | » vyvedený kabel » vyvedený kabel s konektorem (G)                           |
| Předřadná část          | » elektronický předřadník s přepětovou ochranou L/N-Ground 10 kV             |
| Přepětová ochrana       | » přídavná přepětová ochrana 10 kV (S)                                       |
| Jištění                 | » pojistka 6,3 A (J)   |
| Možnosti regulace       | » bez regulace (bez značení) » DALI (max. 3 žilový kabel) » umělá půlnoc (A) |
| Konstantní světelný tok | » CLO (C)  |

### SVĚTELNÉ PARAMETRY

|                        |  |
|------------------------|--|
| Optický systém         | » komunikace (Mxx) » kominukace (Lxx) » reflektorové (Pxx)<br>» plošné (Uxx) » kombinované (Kxx) » BACK Light clonky (BL1)<br>» FRONT Light clonky (FL1) |
| Distribuce světla      | » přímá  |
| Index barevného podání | » Ra > 70 » Ra > 80  |
| Teplota chromatičnosti | » BLUE FREE (AMBER) » 2 200 K » 2 700 K » 3 000 K » 4 000 K » 5 000 K<br>» 5 700 K » TW  |
| Životnost              | » > 120 000 hod. (L90)   |

### KONSTRUKCE

|                 |  |
|-----------------|--|
| Těleso svítidla | » hliníkový odlitek                        |
| Barva           | » RAL 7015/9006 » RAL jiné (na objednávku) |
| Typ povrchu     | » mat                                      |
| Kryt svítidla   | » tvrzené sklo                             |

### BEZPEČNOST

|                              |  |
|------------------------------|--|
| Třída ochrany                | » I » II   |
| Maximální teplota okolí      | » max. -40 / +55 °C                                |
| Stupeň krytí                 | » IP 66  |
| Mechanická odolnost          | » IK 09  |
| EMC                          | » ANO  |
| Vibrační test                | » ANO  |
| Statické zatížení svítidla   | » ANO  |
| Korozní zkoušky – solná mlha | » ANO (1 500 hodin)                                |
| Životnostní test             | » ANO  |
| Certifikace                  | » ENEC+ » ENEC » Zhaga-D4i » IDA Dark Sky Approved |
| CB test                      | » ANO  |
| RoHS                         | » ANO  |
| REACH                        | » ANO  |

### MONTÁŽ

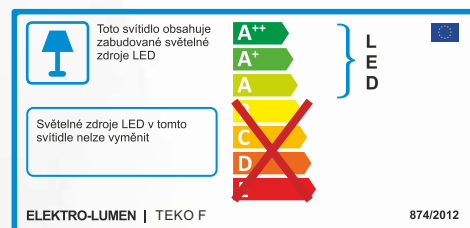
|                  |  |
|------------------|--|
| Způsob           | » na sloup nebo výložník (48–60 mm)<br>» možnost naklonění +/- 90° |
| Doporučená výška | » do 12 m  |

## CHARAKTERISTIKA

Moderní LED svítidlo veřejného osvětlení určené pro instalaci na sloup nebo výložník.

## UŽITÍ

pěší zóny venkovní areály  
chodníky cyklostezky náměstí

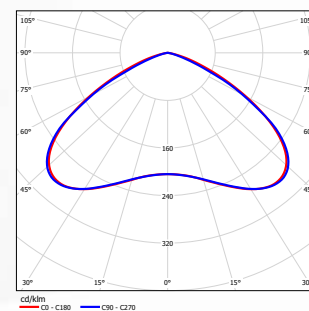


ELEKTRO-LUMEN | TEKO F

874/2012

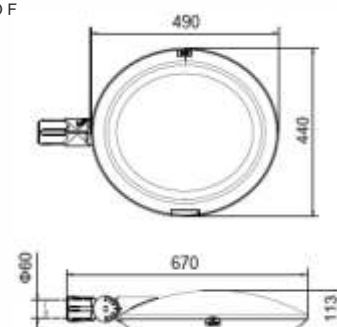
## SVĚTELNĚ-TECHNICKÁ CHARAKTERISTIKA

TEKO F U01 5k0 730 B124



## ROZMĚRY

TEKO F



# VÝKONOVÉ VARIANTY

## PRODUKTOVÝ LIST SVÍTIDLA TEKO F

| VARIANTA SVÍTIDLA<br>(čip 3535) | PŘÍKON (W)                 |                  |                  |                  | SVĚTELNÝ TOK<br>SVÍTIDLA (lm) |        | ÚČINNOST<br>SVÍTIDLA<br>(lm/W) | ŽIVOTNOST<br>(hod.) | HMOTNOST |
|---------------------------------|----------------------------|------------------|------------------|------------------|-------------------------------|--------|--------------------------------|---------------------|----------|
|                                 | Teplota chromatičnosti (K) |                  |                  |                  |                               |        |                                |                     |          |
| Katalogové značení              | 2200K<br>(Ra 70)           | 2700K<br>(Ra 70) | 3000K<br>(Ra 70) | 4000K<br>(Ra 70) | min                           | max    | Až do                          | L90B10              | kg*      |
| TEKO F(lex) Mxx 2k0             | 14,5                       | 12,8             | 12,3             | 11,7             | 1 673                         | 1 926  | 164,6                          | > 100 000           | 9.2      |
| TEKO F(lex) Mxx 3k0             | 22,6                       | 19,5             | 18,3             | 17,5             | 2 510                         | 2 890  | 165,1                          | > 100 000           | 9.2      |
| TEKO F(lex) Mxx 4k0             | 30,6                       | 27,1             | 25,1             | 23,9             | 3 346                         | 3 853  | 161,2                          | > 100 000           | 9.2      |
| TEKO F(lex) Mxx 5k0             | 39,6                       | 34,3             | 32,1             | 30,6             | 4 183                         | 4 816  | 157,4                          | > 100 000           | 9.2      |
| TEKO F(lex) Mxx 6k0             | 42,7                       | 42,6             | 39,5             | 37,4             | 5 020                         | 5 779  | 154,5                          | > 100 000           | 9.2      |
| TEKO F(lex) Mxx 7k0             | 50,9                       | 44,2             | 41,6             | 39,2             | 5 856                         | 6 742  | 172,0                          | > 100 000           | 9.2      |
| TEKO F(lex) Mxx 8k0             | 59,5                       | 51,4             | 48,2             | 45,4             | 6 693                         | 7 706  | 169,7                          | > 100 000           | 9.2      |
| TEKO F(lex) Mxx 9k0             | 68,2**                     | 59               | 55,4             | 52,3             | 7 529                         | 8 669  | 165,8                          | > 100 000           | 9.2      |
| TEKO F(lex) Mxx 10k0            | 78**                       | 66,6**           | 62,5**           | 58,9             | 8 366                         | 9 632  | 163,5                          | > 100 000           | 9.2      |
| TEKO F(lex) Mxx 12k0            | -                          | 83,9**           | 77,8**           | 72,9**           | 10 039                        | 11 558 | 158,5                          | > 100 000           | 9.2      |

| VARIANTA SVÍTIDLA<br>(čip 5050) | PŘÍKON (W)                 |                  |                  |                  |                  | SVĚTELNÝ TOK<br>SVÍTIDLA (lm) |        | ÚČINNOST<br>SVÍTIDLA<br>(lm/W) | ŽIVOTNOST<br>(hod.) | HMOTNOST |
|---------------------------------|----------------------------|------------------|------------------|------------------|------------------|-------------------------------|--------|--------------------------------|---------------------|----------|
|                                 | Teplota chromatičnosti (K) |                  |                  |                  |                  |                               |        |                                |                     |          |
| Katalogové značení              | BLUE FREE<br>(AMBER)       | 2200K<br>(Ra 70) | 2700K<br>(Ra 70) | 3000K<br>(Ra 70) | 4000K<br>(Ra 70) | min                           | max    | Až do                          | L90B10              | kg*      |
| TEKO F(lex) Lxx 2k0             | 14,2                       | 13,8             | 12,6             | 12               | 11,4             | 1 695                         | 1 892  | 166,0                          | > 100 000           | 9.2      |
| TEKO F(lex) Lxx 3k0             | 21,1                       | 20,7             | 18,9             | 17,7             | 16,9             | 2 543                         | 2 837  | 167,9                          | > 100 000           | 9.2      |
| TEKO F(lex) Lxx 4k0             | 28,2                       | 27,7             | 25,5             | 23,6             | 22,6             | 3 390                         | 3 783  | 167,4                          | > 100 000           | 9.2      |
| TEKO F(lex) Lxx 5k0             | 35,8                       | 35,1             | 32,3             | 29,8             | 28,2             | 4 238                         | 4 729  | 167,7                          | > 100 000           | 9.2      |
| TEKO F(lex) Lxx 6k0             | 39,9                       | 39,1             | 39,4             | 36,3             | 34,3             | 5 086                         | 5 675  | 165,5                          | > 100 000           | 9.2      |
| TEKO F(lex) Lxx 7k0             | 46,6                       | 46,2             | 42,3             | 39               | 37,2             | 5 933                         | 6 621  | 178,0                          | > 100 000           | 9.2      |
| TEKO F(lex) Lxx 8k0             | 54,1                       | 53,7             | 48,4             | 44,7             | 42,5             | 6 781                         | 7 566  | 178,0                          | > 100 000           | 9.2      |
| TEKO F(lex) Lxx 9k0             | 61,9**                     | 60,6             | 55,4             | 51,2             | 48,3             | 7 628                         | 8 512  | 176,2                          | > 100 000           | 9.2      |
| TEKO F(lex) Lxx 10k0            | 69,9**                     | 68,5**           | 62,3**           | 57,4             | 54,3             | 8 476                         | 9 458  | 174,2                          | > 100 000           | 9.2      |
| TEKO F(lex) Lxx 12k0            | -                          | -                | 76,9**           | 70,8**           | 66,7**           | 10 171                        | 11 350 | 170,2                          | > 100 000           | 9.2      |

\* Hmotnost se může mírně lišit v závislosti na variantě svítidla.

\*\* Nelze vyrobit ve variantě ENEC.

|   |
|---|
| Okolní teplota svítidla TQ 25 °C  |
| Počáteční konzistence barvy ≤ 5 SDCM  |
| Homologační pečeti IDA Dark Sky se vztahuje pouze na varianty s CCT ≤ 3 000 K         |
| Pro splnění požadavků IDA Dark Sky musí být svítidla instalována vodorovně s vozovkou |
| Tolerance optických a elektrických parametrů ± 10 %                                   |

Při použití funkce CLO je počáteční příkon a světelný tok o 10 % nižší než hodnota uvedená v tabulce. Křivky s funkcí CLO mají písmeno „C“ na konci svého značení.

Pojem BLUE FREE (AMBER) v osvětlovací technice označuje světlo s minimálním množstvím modré složky světelného spektra (< 2%).

## LEGENDA

| TEKO   | F | TW | II | M01 | BL1 | 8k0 | 730 | B124 | 43CAZ | SJG | H3S | ENEC |
|--|---|----|----|-----|-----|-----|-----|------|-------|-----|-----|------|
| název a velikost svítidla                              |   |    |    |     |     |     |     |      |       |     |     |      |
| TW tunable white                                       |   |    |    |     |     |     |     |      |       |     |     |      |
| třída ochrany  |   |    |    |     |     |     |     |      |       |     |     |      |
| bez označení třída I                                   |   |    |    |     |     |     |     |      |       |     |     |      |
| II třída II  |   |    |    |     |     |     |     |      |       |     |     |      |
| značení optik  |   |    |    |     |     |     |     |      |       |     |     |      |
| M01 komunikace   |   |    |    |     |     |     |     |      |       |     |     |      |
| L01 komunikace   |   |    |    |     |     |     |     |      |       |     |     |      |
| P01 reflektorové                                       |   |    |    |     |     |     |     |      |       |     |     |      |
| U01 plošné   |   |    |    |     |     |     |     |      |       |     |     |      |
| K01 kombinované  |   |    |    |     |     |     |     |      |       |     |     |      |
| BL1 BACK Light clonky                                  |   |    |    |     |     |     |     |      |       |     |     |      |
| výkonnostní varianta (zdroj)                           |   |    |    |     |     |     |     |      |       |     |     |      |
| Ra 70 / 3 000 K  |   |    |    |     |     |     |     |      |       |     |     |      |
| značení LED modulu                                     |   |    |    |     |     |     |     |      |       |     |     |      |
| B typ LED modulu                                       |   |    |    |     |     |     |     |      |       |     |     |      |
| 1  |   |    |    |     |     |     |     |      |       |     |     |      |
| 2  |   |    |    |     |     |     |     |      |       |     |     |      |
| 4 verze masky  |   |    |    |     |     |     |     |      |       |     |     |      |
| typ ovladače   |   |    |    |     |     |     |     |      |       |     |     |      |
| 43 DALI driver + 3 pólová svorkovnice                  |   |    |    |     |     |     |     |      |       |     |     |      |
| 4 DALI driver  |   |    |    |     |     |     |     |      |       |     |     |      |
| 1 on/off driver  |   |    |    |     |     |     |     |      |       |     |     |      |
| D D4i driver (pro Zhaga konektor)                      |   |    |    |     |     |     |     |      |       |     |     |      |
| C konstantní světelný tok (CLO)                        |   |    |    |     |     |     |     |      |       |     |     |      |
| A autonomní stmívání                                   |   |    |    |     |     |     |     |      |       |     |     |      |
| Z Zhaga konektor, 4 pin (D4i driver)                   |   |    |    |     |     |     |     |      |       |     |     |      |
| N NEMA konektor, 7 pin (DALI driver)                   |   |    |    |     |     |     |     |      |       |     |     |      |
| S přídatná přepětová ochrana 10 kV                     |   |    |    |     |     |     |     |      |       |     |     |      |
| J pojistka   |   |    |    |     |     |     |     |      |       |     |     |      |
| G konektor Gesis                                       |   |    |    |     |     |     |     |      |       |     |     |      |
| H H05(07)RN-F přívodní kabel (1 mm <sup>2</sup> )      |   |    |    |     |     |     |     |      |       |     |     |      |
| C CYKY přívodní kabel (1,5 mm <sup>2</sup> )           |   |    |    |     |     |     |     |      |       |     |     |      |
| 2 2 žilový kabel                                       |   |    |    |     |     |     |     |      |       |     |     |      |
| 3 3 žilový kabel                                       |   |    |    |     |     |     |     |      |       |     |     |      |
| S standard – délka 25 cm vyvedeného kabelu ze svítidla |   |    |    |     |     |     |     |      |       |     |     |      |
| 1 1 metr (délky v celých metrech)                      |   |    |    |     |     |     |     |      |       |     |     |      |
| certifikace ENEC                                       |   |    |    |     |     |     |     |      |       |     |     |      |