

# LUPA Family

PRODUKTOVÝ LIST SVÍTIDLA | SPECIFIKACE



## TECHNICKÁ SPECIFIKACE

### ELEKTRICKÉ PARAMETRY

Světelný zdroj	» LED
Napájecí napětí	» AC 220–240 V / 50–60 Hz
Způsob připojení	» vyvedený kabel » vyvedený kabel s konektorem (G) » odpojovací svorkovnice (O) » bez kabelu (WO)
Předřadná část	» elektronický předřadník s přepětovou ochranou L/N-Ground 10 kV
Přepětová ochrana	» přídavná přepětová ochrana 10 kV (S)
Jištění	» pojistka 6,3 A (J)
Možnosti regulace	» bez regulace (bez značení) » DALI (DALI) » umělá púlnoc (A) » příprava pro bezdrátovou komunikaci NEMA (N) » Zhaga (Z) nebo 2× Zhaga (Z2)
Senzor	» pohybový senzor (na objednávku)
Konstantní světelný tok	» CLO (C)

### SVĚTELNÉ PARAMETRY

Optický systém	» komunikace (Mxx) » komunikace (Lxx) » reflektorové (Pxx) » plošné (Uxx) » AMBER modul (Nxx) » AMBER optika (Alxx) » BACK Light maska (BM2) » kombinované (Kxx)
Distribuce světla	» přímá
Index barevného podání	» Ra > 70 » Ra > 80
Teplota chromatičnosti	» AMBER » 2 200 K » 2 700 K » 3 000 K » 4 000 K » 5 000 K
Životnost	» > 100 000 hod. (L90B10)

### KONSTRUKCE

Těleso svítidla	» hliníkový odlitek
Barva	» RAL 7015
Typ povrchu	» mat
Kryt svítidla	» tvrzené sklo

### BEZPEČNOST

Třída ochrany	» I » II
Maximální teplota okolí	» max. -40 / +55 °C
Stupeň krytí	» IP 66
Mechanická odolnost	» IK 09

### MONTÁŽ

Způsob	» na sloup (48–89 mm) » na zeď
Doporučená výška	» do 8 m

## CHARAKTERISTIKA

LUPA family je rodina designových svítidel, která je určena pro veřejné osvětlení městských částí. Tyto svítidla jsou určeny pro instalaci na horní konec sloupu, umístění na jakýkoliv bod stožáru nebo stěny budov.

## UŽITÍ

rezidenční čtvrti    pěší zóny    parky  
chodníky    cyklostezky



Toto svítidlo obsahuje zabudované světelné zdroje LED

Světelné zdroje LED v tomto svítidle nelze vyměnit

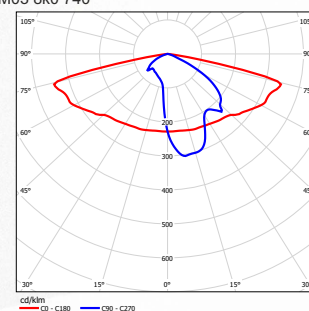
A++  
A+  
A  
C  
D  
E

LED

ELEKTRO-LUMEN | LUPA 874/2012

## SVĚTELNĚ-TECHNICKÁ CHARAKTERISTIKA

LUPA M03 8k0 740



# VÝKONOVÉ VARIANTY

## PRODUKTOVÝ LIST SVÍTIDLA LUPA

VARIANTA SVÍTIDLA (čip 3535)	AMBER modul (značení Nxx)			TEPLÁ BÍLÁ 722		TEPLÁ BÍLÁ 727			TEPLÁ BÍLÁ 730			NEUTRÁLNÍ BÍLÁ 740			Účinnost svítidla (lm/W)	Kg**
	Katalogové označení	Příkon (W)	Světelný tok svítidla (lm)		Příkon (W)	Světelný tok svítidla (lm) max	Příkon (W)	Světelný tok svítidla (lm)		Příkon (W)	Světelný tok svítidla (lm)		Příkon (W)	Světelný tok svítidla (lm)		
min			max	min				max	min		max	min		max		
LUPA Mxx 1k0	11,2	845	935	8,5	898	7,9	820	907	7,9	870	963	7,2	842	931	129	4,0
LUPA Mxx 1k5	—	—	—	12,7	1 350	11,6	1 255	1 388	10,9	1 272	1 407	10,2	1 280	1 416	139	4,0
LUPA Mxx 2k0	21	1 690	1 870	16	1 872	13,9	1 640	1 814	13,9	1 740	1 925	12,6	1 683	1 862	148	4,0
LUPA Mxx 2k5	—	—	—	19,7	2 286	17,8	2 125	2 351	16	2 075	2 295	14,8	2 041	2 258	153	4,0
LUPA Mxx 3k0	32,1	2 510	2 777	23,4	2 700	20,9	2 510	2 777	19,6	2 560	2 832	18,3	2 561	2 833	155	4,0
LUPA Mxx 3k5	—	—	—	28,1	3 213	24,5	2 936	3 249	23,2	2 995	3 314	21,5	2 984	3 302	154	4,0
LUPA Mxx 4k0	44,6	3 313	3 665	33	3 663	28,1	3 346	3 702	26,8	3 438	3 804	24,3	3 350	3 706	153	4,0
LUPA Mxx 5k0	53,6	4 242	4 693	43,4	4 572	35,5	4 150	4 591	33	4 166	4 609	31	4 200	4 647	150	4,0
LUPA Mxx 6k0	65	4 969	5 498	48	5 490	45,5	5 112	5 655	41,1	5 003	5 535	38,3	5 049	5 586	146	4,0
LUPA Mxx 7k0	—	—	—	55,4	6 174	48,2	5 827	6 447	45,2	5 898	6 525	40,8	5 733	6 343	155	4,0
LUPA Mxx 8k0	—	—	—	66*	7 164	55,4	6 601	7 303	51,7	6 684	7 396	49,2	6 827	7 533	154	4,0
LUPA Mxx 9k0	—	—	—	—	—	66*	7 672	8 488	59,6*	7 513	8 312	55,5	7 574	8 379	151	4,0
VARIANTA SVÍTIDLA (čip 5050)	AMBER optika (značení ALxx)			TEPLÁ BÍLÁ 722		TEPLÁ BÍLÁ 727			TEPLÁ BÍLÁ 730			NEUTRÁLNÍ BÍLÁ 740				
LUPA Lxx 1k0	7,3	751	824	—	—	7,3	848	915	7,3	833	952	7,3	944	1 018	140	4,0
LUPA Lxx 1k5	9,8	1 085	1 191	—	—	9,8	1 224	1 320	9,8	1 285	1 386	9,8	1 363	1 471	150	4,0
LUPA Lxx 2k0	12,5	1 495	1 641	—	—	12,5	1 696	1 829	12,5	1 774	1 914	12,5	1 879	2 027	162	4,0
LUPA Lxx 2k5	14,8	1 821	1 999	—	—	15,3	2 220	2 395	14,8	2 159	2 329	14,8	2 289	2 470	167	4,0
LUPA Lxx 3k0	17,5	2 162	2 374	—	—	18	2 570	2 772	17,5	2 570	2 772	17,5	2 718	2 933	168	4,0
LUPA Lxx 3k5	19,5	2 427	2 664	—	—	21,6	3 033	3 272	20,8	3 061	3 302	19,5	3 050	3 291	169	4,0
LUPA Lxx 4k0	23,1	2 885	3 168	—	—	24,5	3 435	3 706	23,1	3 422	3 692	23,1	3 627	3 913	169	4,0
LUPA Lxx 5k0	28	3 483	3 825	—	—	31,1	4 339	4 682	30,6	4 475	4 828	28	4 379	4 724	169	4,0
LUPA Lxx 6k0	34,1	4 158	4 565	—	—	38	5 244	5 658	35,9	5 157	5 564	34,1	5 227	5 639	165	4,0
LUPA Lxx 7k0	37,5	4 784	5 252	—	—	42,5	6 153	6 639	41,3	6 197	6 686	37,5	6 013	6 488	173	4,0
LUPA Lxx 8k0	45,2	5 667	6 222	—	—	49,3	7 053	7 610	46	6 817	7 355	45,2	7 123	7 685	170	4,0
LUPA Lxx 9k0	49,3	6 237	6 848	—	—	55,7	7 866	8 487	51,8	7 735	8 346	49,3	7 840	8 459	172	4,0

\*\* Hmotnost se může lišit v závislosti na variantě svítidla

Okolní teplota svítidla TQ 25 °C

Počáteční konzistence barvy ≤ 5 SDCM

Tolerance optických a elektrických parametrů ± 10 %

Při použití funkce CLO je počáteční příkon a světelný tok o 10 % nižší než hodnota uvedená v tabulce. Křivky s funkcí CLO mají písmeno „C“ na konci svého značení.

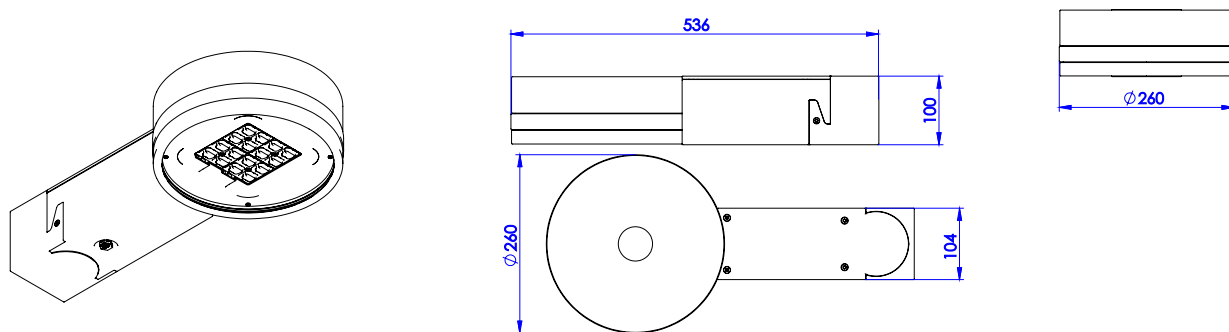
Pojem AMBER v osvětlovací technice označuje světlo s minimálním množstvím modré složky světelného spektra.

AMBER modul – světlo emitované z LED čipů na modulu je již bez modré složky světelného spektra (standardní PMMA optiky).

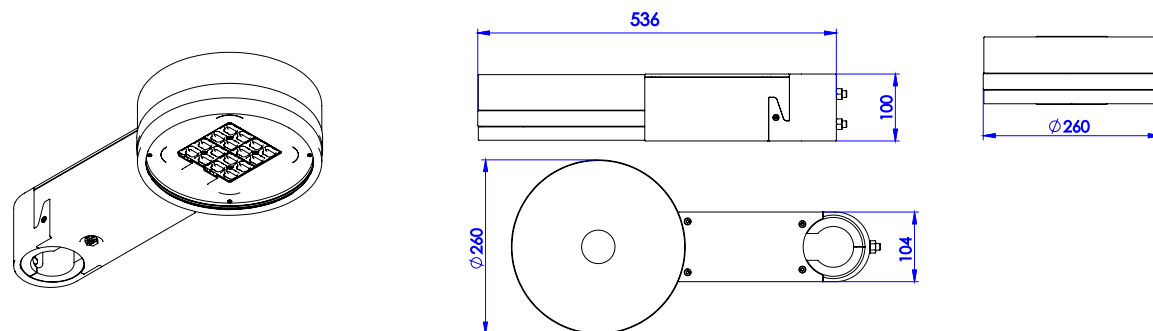
AMBER optika – optický systém pohlcuje modrou složku světla z LED modulu a zbylé spektrum světla propouští (speciální AMBER optiky).

# ROZMĚRY

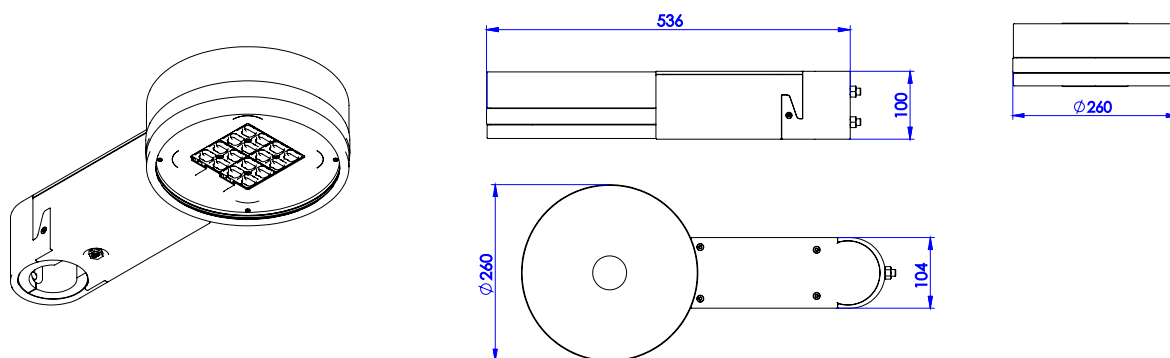
LUPA W



LUPA L



LUPA P



# LEGENDA

LUPA	II	M01	8k0	730	B124	45CAZ2	SJG	H3S	ENEC		
										název a velikost svítidla	
										třída ochrany	
										bez označení	třída I
										II	třída II
										značení optik	
										M01	komunikace
										L01	komunikace
										P01	reflektorové
										U01	plošné
										ZP1/ZL1	přechodové
										K01	kombinované
										BM2	Backlight maska
										Luminous flux marking (source)	
										Ra 70 / 3 000 K	
										LED modulu	
										B	TYP LED modulu
										1	
										2	
										4	verze masky
										typ ovladače	
										43	OSRAM 4DIM (DALI) + 3 pólová svorkovnice
										45	OSRAM 4DIM (DALI) + 5 pólová svorkovnice
										45P	OSRAM 4DIM (DALI) + 5 pól. svorkovnice + přítomnost pohybu
										4	OSRAM 4 DIM
										1	OSRAM 1DIM (neDALI)
										D	OSRAM DX – Dexal (pro Zhaga konektor)
										C	konstantní světelný tok (CLO)
										A	autonomní stmívání
										Z	Zhaga connector, 4 pin (Dexal driver)
										Z2	2x Zhaga konektor, 4 pin (Dexal driver)
										N	NEMA konektor, 7 pin (4 DIM driver)
										S	přídavná přepětová ochrana 10 kV
										J	pojistka
										G	konektor Gesis
										H	H05(07)RN-F přívodní kabel (1 mm <sup>2</sup> )
										C	CYKY přívodní kabel (1,5 mm <sup>2</sup> )
										WO	bez kabelu
										2	2 žilový kabel
										3	3 žilový kabel
										5	5 žilový kabel
										S	standard – délka 25 cm vyvedeného kabelu ze svítidla
										1	1 metr (délky v celých metrech)
										certifikace ENEC	