

MARUT XL G2

PRODUKTOVÝ LIST SVÍTIDLA | SPECIFIKACE



TECHNICKÁ SPECIFIKACE

ELEKTRICKÉ PARAMETRY

Světelný zdroj	» LED
Napájecí napětí	» AC 220–240 V / 50–60 Hz
Způsob připojení	» vyvedený kabel » vyvedený kabel s konektorem (G) » bez kabelu (WO)
Předřadná část	» elektronický předřadník s přepětovou ochranou L/N-Ground 10 kV
Přepětová ochrana	» přídatná přepětová ochrana 10 kV (S)
Jištění	» pojistka 6,3 A (J)
Možnosti regulace	» bez regulace (bez značení) » DALI (DALI) » umělá půlnoc (A) » příprava pro bezdrátovou komunikaci NEMA (N) » Zhaga (Z)
Konstantní světelný tok	» CLO (C)

SVĚTELNÉ PARAMETRY

Optický systém	» komunikace (Mxx) » komunikace (Lxx) » reflektorové (Pxx) » plošné (Uxx) » kombinované (Kxx) » BACK Light clonky (BL1/BL2) » FRONT Light clonky (FL1/FL2)
Distribuce světla	» přímá
Index barevného podání	» Ra > 70 » Ra > 80
Teplota chromatičnosti	» BLUE FREE (AMBER) » 2 200 K » 2 700 K » 3 000 K » 4 000 K » 5 000 K » 5 700 K
Životnost	» > 100 000 hod. (L90B10)

KONSTRUKCE

Těleso svítidla	» hliníkový odlitek
Barva	» RAL 7015/9006
Typ povrchu	» mat
Kryt svítidla	» tvrzené sklo

BEZPEČNOST

Třída ochrany	» I » II
Maximální teplota okolí	» max. -40 / +55 °C
Krytí elektrické části svítidla	» IP 66
Krytí optické části svítidla	» IP 66
Mechanická odolnost	» IK 09
EMC	» ANO
Vibrační test	» ANO
Certifikace	» ENEC » ENEC+ » Zhaga-D4i » IDA Dark Sky approved
RoHS	» ANO
REACH	» ANO

MONTÁŽ

Způsob	» na sloup nebo výložník (48–60 mm) » 60–76 mm (na objednávku) » možnost naklonění ± 15°
Doporučená výška	» do 15 m
Doplňkové vybavení	» externí clona (CZP) - na objednávku

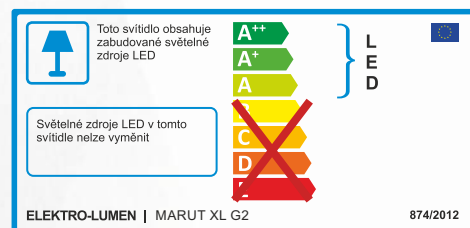
CHARAKTERISTIKA

Moderní venkovní LED svítidlo pro veřejné osvětlení s integrovanou přepětovou ochranou a nastavitelným kloubem ± 15°.

UŽITÍ

komunikace I. a II. třídy

venkovní areály

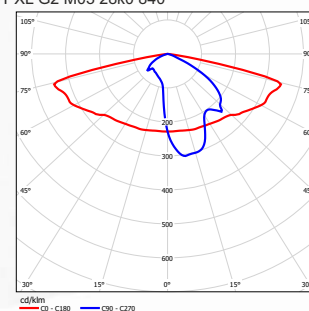


ELEKTRO-LUMEN | MARUT XL G2

874/2012

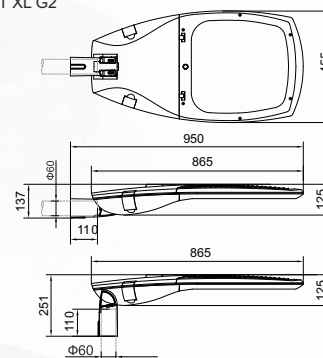
SVĚTELNĚ-TECHNICKÁ CHARAKTERISTIKA

MARUT XL G2 M03 28k0 840



ROZMĚRY

MARUT XL G2



VÝKONOVÉ VARIANTY

PRODUKTOVÝ LIST SVÍTIDLA MARUT XL G2

VARIANTA SVÍTIDLA (čip 3535)	PŘÍKON (W)				SVĚTELNÝ TOK SVÍTIDLA (lm)		ÚČINNOST SVÍTIDLA (lm/W)	ŽIVOTNOST (hod.)	HMOTNOST
	Teplota chromatičnosti (K)								
Katalogové značení	2200K Ra 70 U500 < 6.5%	2700K Ra 70 U500 < 10.5%	3000K Ra 70 U500 < 15%	4000K Ra 70 U500 < 23%	min	max	Až do	L90B10	kg*
MARUT XL G2 Mxx 14k0	100,6	91,3	85,5	80,7	11 712	12 954	160,5	> 100 000	15.2
MARUT XL G2 Mxx 16k0	118	101,3	99,6	94,1	13 386	14 805	157,3	> 100 000	15.2
MARUT XL G2 Mxx 18k0	134	116,5	115,5	108	15 059	16 655	154,2	> 100 000	15.2
MARUT XL G2 Mxx 21k0	149	138	129	123	17 569	19 431	158,0	> 100 000	15.2
MARUT XL G2 Mxx 24k0	175	150	152	143	20 078	22 207	155,3	> 100 000	15.2
MARUT XL G2 Mxx 28k0	-	180**	169	160	23 425	25 908	161,9	> 100 000	15.2
MARUT XL G2 Mxx 30k0	-	196**	183**	173	25 098	27 759	160,5	> 100 000	15.2
MARUT XL G2 Mxx 36k0	-	-	231**	216**	30 118	33 311	154,2	> 100 000	15.2

VARIANTA SVÍTIDLA (čip 5050)	PŘÍKON (W)					SVĚTELNÝ TOK SVÍTIDLA (lm)		ÚČINNOST SVÍTIDLA (lm/W)	ŽIVOTNOST (hod.)	HMOTNOST
	Teplota chromatičnosti (K)									
Katalogové značení	BLUE FREE AMBER U500 < 1.7%	2200K Ra 70 U500 < 7%	2700K Ra 70 U500 < 10.6%	3000K Ra 70 U500 < 14%	4000K Ra 70 U500 < 21%	min	max	Až do	L90B10	kg*
MARUT XL G2 Lxx 14k0	92	90,2	85,3	78,8	74,5	12 249	13 241	177,7	> 100 000	15.2
MARUT XL G2 Lxx 16k0	106,7	105	95,6	91,7	86,6	13 998	15 133	174,7	> 100 000	15.2
MARUT XL G2 Lxx 18k0	122	120	109,2	105	98,8	15 748	17 024	172,3	> 100 000	15.2
MARUT XL G2 Lxx 21k0	138	134	131	120	114	18 373	19 862	174,2	> 100 000	15.2
MARUT XL G2 Lxx 24k0	158	156	151	140	132	20 998	22 699	172,0	> 100 000	15.2
MARUT XL G2 Lxx 28k0	189**	-	169	156	147	24 497	26 482	180,1	> 100 000	15.2
MARUT XL G2 Lxx 30k0	-	-	182**	169	159	26 247	28 374	178,5	> 100 000	15.2
MARUT XL G2 Lxx 36k0	-	-	-	210**	195**	31 496	34 049	174,6	> 100 000	15.2

* Hmotnost se může mírně lišit v závislosti na variantě svítidla.

** Nelze vyrobit ve variantě ENEC.

Okolní teplota svítidla TQ 25 °C
Počáteční konzistence barvy ≤ 5 SDCM
Tolerance optických a elektrických parametrů ± 10 %
Homologiční pečeť IDA Dark Sky se vztahuje pouze na varianty s CCT ≤ 3 000 K
Pro splnění požadavků IDA Dark Sky musí být svítidla instalována vodorovně s vozovkou

Při použití funkce CLO je počáteční příkon a světelný tok o 10 % nižší než hodnota uvedená v tabulce. Křivky s funkcí CLO mají písmeno „C“ na konci svého značení.

Pojem BLUE FREE (AMBER) v osvětlovací technice označuje světlo s minimálním množstvím modré složky světelného spektra. (< 2%)

