

NITA

PRODUKTOVÝ LIST SVÍTIDLA | SPECIFIKACE



CHARAKTERISTIKA

Vysoce výkonný LED reflektor s úzkou světelnou charakteristikou vhodný pro osvětlení budov.

UŽITÍ

osvětlení budov

TECHNICKÁ SPECIFIKACE

ELEKTRICKÉ PARAMETRY

Světelný zdroj	» LED
Napájecí napětí	» AC 230 V / 50 Hz
Způsob připojení	» svorkovnice
Předřadná část	» elektronický předřadník
Možnosti regulace	» bez regulace
Nouzový modul	» NE

SVĚTELNÉ PARAMETRY

Optický systém	» osvětlení budov
Distribuce světla	» přímá
Index barevného podání	» Ra > 70
Teplota chromatičnosti	» 4 000 K
Životnost	» > 60 000 hod. (L70B50)

KONSTRUKCE

Těleso svítidla	» hliníkový odlitek
Barva	» RAL 9007
Typ povrchu	» mat
Krytí svítidla	» bezpečnostní sklo (bez značení) » IK09

BEZPEČNOST

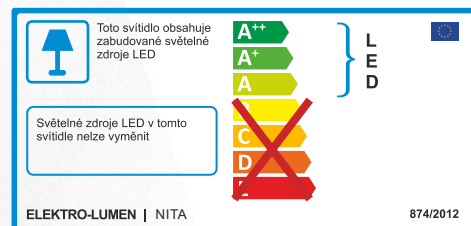
Třída ochrany	» I
Maximální teplota okolí	» max. -30 / +40 °C
Krytí elektrické části svítidla	» IP 66
Krytí optické části svítidla	» IP 66
Nebezpečí požáru	» montáž na hořlavé podklady - ANO

MONTÁŽ

Způsob	» přisazením na třmen (součást svítidla)
Doporučená výška	» od 6 do 15 m

PŘÍSLUŠENSTVÍ

Spony	» NE
-------	------

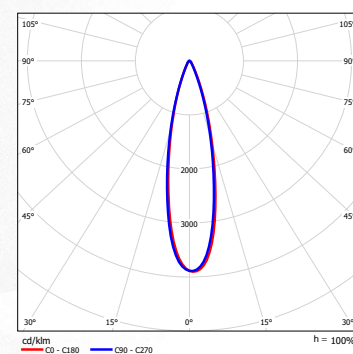


ELEKTRO-LUMEN | NITA

874/2012

SVĚTELNĚ-TECHNICKÁ CHARAKTERISTIKA

NITA S 3k7 740



VÝKONOVÉ VARIANTY

PRODUKTOVÝ LIST SVÍTIDLA NITA

VARIANTA SVÍTIDLA	PŘÍKON	SVĚTELNÝ TOK ZDROJE	TEPLOTA CHROMATIČNOSTI	ŽIVOTNOST	HMOTNOST
Katalogové značení	Watt (W)	Lumen (lm)	Kelvin (K)	L70B50 (hod.)	Kilogram (kg)
NITA S ... 3k7 740	39,1	3 700	4 000	> 60 000	3,6
NITA M ... 7k5 740	75,0	7 500	4 000	> 60 000	5,7

LEGENDA

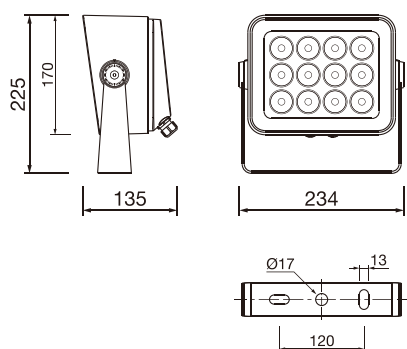
NITA M 7k5 740

	název svítidla
	velikost svítidla
	světelný tok 7 500 lm
	index barevného podání Ra > 70, teplota chromatičnosti 4 000 K

Tolerance optických a elektrických parametrů ± 10 %

ROZMĚRY SVÍTIDLA

NITA S



NITA M

