



1. Svítidlo vybalte



2a. Svítidlo připravte k montáži na výložník.

S konektorem gessis

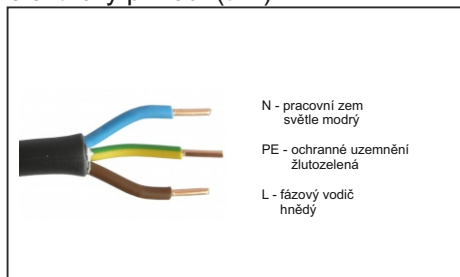


2b. Svítidlo připravte k montáži na výložník.

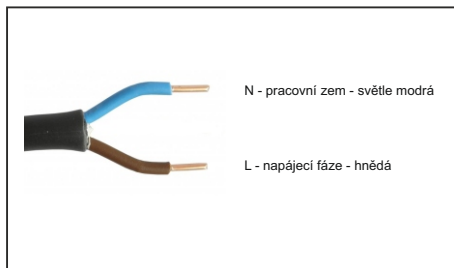
S vyvedeným kabelem.



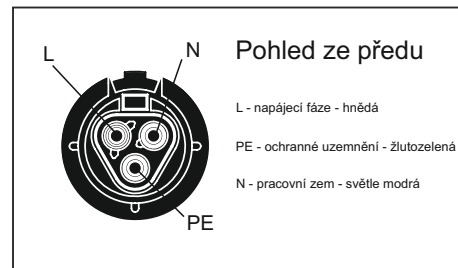
3. Vyvedený 3 žilový kabel napojte na elektrický přívod. (tř. I)



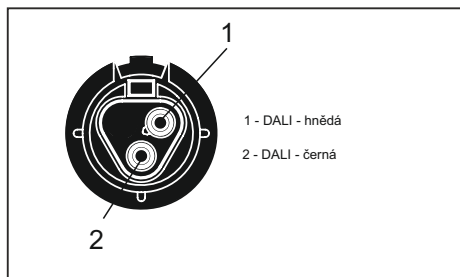
4. Vyvedený 2 žilový kabel napojte na elektrický přívod (tř. II)



5. Konektor Gessis 3 pól (tř. I)

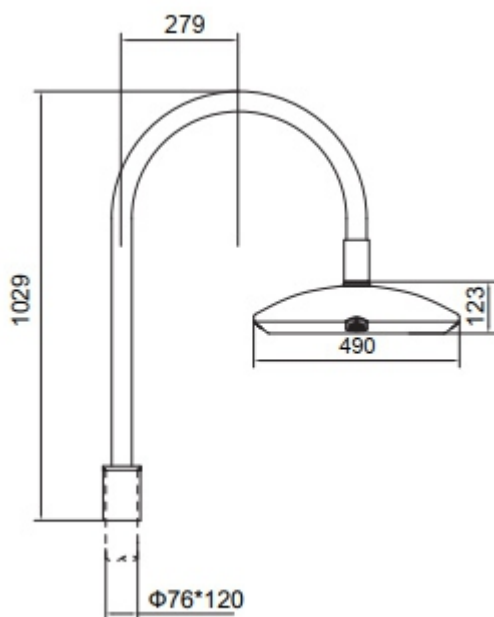


6. Konektor Gessis 2 pól (tř. II)



7. Svítidlo nasuňte na výložník a následně zaaretujte pomocí šroubů. Doporučený utahovací moment 8Nm.





Doporučená montážní výška do 6 metrů

- Je-li vyvedený kabel nebo šňůra svítidla poškozený, musí ho vyměnit výhradně výrobce nebo jeho servisní technik nebo osoba se stejnou kvalifikací.
- Výměna světelného zdroje - světelný zdroj ve svítidle smí vyměnit pouze výrobce nebo jeho smluvní technik nebo podobně kvalifikovaná osoba.

POZOR, nebezpečí úrazu elektrickým proudem



- Nedívejte se přímo do světelného zdroje RG1 d > 50 cm



- napájecí napětí 220-240V, 50-60Hz.

- Jakékoliv úpravy svítidla jsou zakázány.

- Prasklý ochranný kryt vyměňte.



Čištění:

Svítidlo je možné čistit běžnými čistícími prostředky. NEPOUŽÍVAT abrazivní čistící prostředky (prášky) a rozpouštědla.

Montáž a elektrické připojení smí provádět pracovník s elektrotechnickou kvalifikací.

Výrobce nenesе žádnou odpovědnost, pokud byl výrobek upraven či nesprávně nainstalován.

ELEKTRO-LUMEN, s. r. o.
Hranická 505
753 61 Hranice IV - Drahotuše
Česká republika

Telefon: +420 581 699 411
Fax: +420 581 699 419
E-mail: el-lumen@el-lumen.cz
Web: www.el-lumen.cz



Společnost si vyhrazuje právo na změnu technických údajů a tiskových chyb.
Copyright © ELEKTRO-LUMEN, s. r. o.